

ПОЛОЖЕНИЕ

о проведении Международного чемпионата по аэрокосмической робототехнике «Миссия „Альтаир“»

1. Общие положения

1.1. Настоящее Положение регулирует отношения, возникающие в процессе организации и проведения Международного чемпионата по аэрокосмической робототехнике «Миссия „Альтаир“» (далее – Чемпионат).

1.2. Учредителем Чемпионата является Федеральное государственное бюджетное учреждение «Фонд содействия развитию малых форм предприятий в научно-технической сфере» (Фонд содействия инновациям).

1.3. Организатором Чемпионата является ГАУ ДО НСО «ОЦРТДиЮ» – Региональный центр «Альтаир».

1.4. Настоящее Положение устанавливает порядок проведения Чемпионата, требования к участникам, критерии отбора победителей и призеров и действует до завершения Чемпионата.

1.5. Чемпионат проводится при поддержке Федерального проекта «Кадры для космоса» Министерства науки и высшего образования Российской Федерации.

2. Цель и задачи Чемпионата

2.1. Цель Чемпионата: популяризация аэрокосмических технологий и подготовка будущих специалистов для космической отрасли.

2.2. Задачи Чемпионата:

– Развитие у участников навыков проектной и командной работы, решения комплексных инженерно-технических задач;

– Формирование мотивации у школьников к освоению космических технологий;

– Формирование у школьников компетенций в области космической робототехники и малых космических аппаратов, таких как микропроцессорная техника, автоматика и программирование, трехмерное компьютерное моделирование, построение различного вида чертежей, изготовление деталей и сборка устройств с учетом условий эксплуатации.

3. Участники

3.1. В Чемпионате имеют право принимать участие обучающиеся организаций общего и дополнительного образования всех субъектов Российской Федерации и стран СНГ.

3.2. Возраст участников 13-18 лет.

3.3. Количество участников в команде 3 человека: обучающиеся 7-11 классов.

3.4. Участие в Чемпионате командное. В состав команды могут входить как обучающиеся одной образовательной организации, так и нескольких различных.

3.5. Замена участников в ходе Чемпионата не допускается.

3.6. Участие в Чемпионате является добровольным, бесплатным (безвозмездным) и не предусматривает внесение организационного сбора.

3.7. Подача заявки для участия в Чемпионате означает добровольное согласие с положением о проведении Чемпионата.

4. Порядок и условия проведения

4.1. Для проведения Чемпионата и решения спорных вопросов формируется Организационный комитет (далее – Оргкомитет).

4.2. В состав Оргкомитета входят специалисты ГАУ ДО НСО «ОЦРТДиЮ» и преподаватели высших учебных заведений Новосибирской области.

4.3. Состав Оргкомитета утверждается Положением о проведении Чемпионата (Приложение №1 к Положению).

4.4. Для подведения итогов и оформление итоговых документов формируется жюри.

4.5. Руководит работой жюри председатель жюри.

4.6. Итоговые документы подписывает председатель и секретарь жюри.

4.7. Состав жюри утверждается Положением о проведении Чемпионата (Приложение №2 к Положению).

4.8. Чемпионат проводится с 6 июля по 28 августа 2026 г. в два этапа:

- отборочный с 6 июля по 10 августа – прием заявок, проведение очных подготовительных хакатонов, оценка конкурсных работ, формирование списка команд – участников Чемпионата;

- конкурсный с 26 по 28 августа – Международный чемпионат по аэрокосмической робототехнике «Миссия „Альтаир“» в рамках XIII Международного форума технологического развития «Технопром – 2026».

4.9. В срок до 6 августа 2026 года (до 23:59 часов по московскому времени) участники заполняют заявку в Яндекс форме по ссылке <https://forms.yandex.ru/cloud/6a3a0035e010db297d26831b>

4.10. Заявки, заполненные на Яндекс форме позднее 23:59 часов 6 августа 2026 года, не рассматриваются.

4.11. Вместе с заявкой участники присылают:

- согласие на обработку персональных данных обучающихся (для участников до 14 лет от родителей или законных представителей (Приложение № 4); для участников от 14 до 18 лет от самого участника (Приложение № 4);

- согласие на распространение персональных данных обучающихся до 14 лет и старше (Приложение №5), заполняют родители/законные представители.

- конкурсную работу, выполненную в соответствии с требованием к конкурсным работам (Приложение №3).

4.12. Заявки, направленные позднее 6 августа 23:59 по московскому времени, не рассматриваются.

4.13. Конкурсные работы, имеющие признаки плагиата, к конкурсу не допускаются.

4.14. Все конкурсные работы, поданные на Чемпионат, обратно не возвращаются и не рецензируются.

4.15. Конкурсные работы размещаются на официальном сайте организатора Чемпионата с обязательным указанием имени автора для свободного использования во внеурочной деятельности образовательными организациями.

4.16. Передача участником конкурсной работы в соответствии с настоящим Положением означает полное и безоговорочное согласие участника с условиями проведения Чемпионата.

5. Оценка конкурсных работ

5.1. Работы оцениваются по балльной системе членами жюри – по шкале от 0 до 50 баллов по каждому из критериев. Решение основывается на среднем балле и оформляется в форме протокола, подписанного Председателем жюри.

5.2. Конкурсные работы должны соответствовать условиям Чемпионата и требованиям к оформлению (Приложение № 3).

5.3. Содержательная экспертная оценка конкурсных работ осуществляется по следующим критериям:

- Структура, логика и читаемость исходного кода, включая форматирование, отсутствие критических блокирующих задержек и общую архитектуру программы;

- Корректность программного взаимодействия с аппаратными компонентами, встроенными датчиками и интерфейсами обмена данными (UART);

- Компилируемость и общая работоспособность программного кода, проверяемая в симуляторе программной среды или на аппаратном комплексе;

- Эффективность алгоритмов управления периферийными электронными устройствами, исполнительными механизмами и приводами, заявленными в конструкции.

5.4. Техническая экспертная оценка конкурсных работ осуществляется по следующим критериям:

- Функциональность и соответствие техническому заданию, включая обеспечение вертикальной стабилизации маяка, соблюдение требований к габаритной вместимости и наличие штатных узлов крепления;

- Конструктивная реализация и механика, определяющие рациональное использование параметров исполнительных устройств (скорость, углы, крутящий момент), учет массогабаритных характеристик и отсутствие механических ограничений, препятствующих выполнению целевой задачи;

- Технологичность и качество конструкторской документации, включая адаптацию деталей под технологии 3D-печати или лазерной резки, надежность сборки и предоставление корректной цифровой многокомпонентной модели согласно Требованиям к оформлению и содержанию конкурсной работы (Приложение №3).

- Качество физического изготовления и сборки реального изделия, включая точность сопряжения элементов, надежность соединений, общую

лаконичность и техническую обоснованность конструкции, а также культуру ручного производства и отсутствие кустарных, ненадежных методов крепежа (независимо от используемых материалов и доступного оборудования);

5.5. Оргкомитет Чемпионата вправе отклонить присланные работы, если они не соответствуют условиям настоящего Положения.

6. Подведение итогов Чемпионата

6.1. Участники Чемпионата получают сертификаты участника в печатном виде.

6.2. По итогам Чемпионата определяются команды-победители (1 место) и команды-призеры (2 и 3 место), а также победители и призеры личного зачета.

6.3. Победители и призеры Чемпионата награждаются дипломами и ценными подарками.

7. Обеспечение безопасности участников и зрителей

7.1. За жизнь и безопасность участников и зрителей Чемпионата во время проведения мероприятия и во время пути до места проведения мероприятия и обратно несут руководители (наставники) команд.

7.2. При проведении мероприятия организаторы обеспечивают средства первой медицинской помощи, охрану общественного порядка, соблюдение правил технической безопасности и противопожарной безопасности, соблюдение санитарно-гигиенических норм.

8. Финансирование

8.1. Финансирование Чемпионата обеспечивает Фонд содействия инновациям.

9. Контактная информация

9.1. Ответственный за проведение Чемпионата: заместитель руководителя РЦ «Альтаир» Письмак Дарья Андреевна, электронная почта pda@donso.su.

9.2. Адрес организатора Чемпионата: г. Новосибирск, ул. Николаева 12, телефон 8 (383) 349-12-40, электронная почта altair-nso@yandex.ru.

10. Заключительные положения

Вопросы, не отраженные в настоящем Положении, решаются Оргкомитетом Чемпионата, исходя из своей компетенции в рамках сложившейся ситуации и в соответствии с действующим законодательством Российской Федерации.

Приложение №1 к Положению
о проведении Международного чемпионата
по аэрокосмической робототехнике «Миссия „Альтаир“»

СОСТАВ ОРГКОМИТЕТА
Международного чемпионата по аэрокосмической робототехнике
«Миссия „Альтаир“»

№	ФИО	Должность
1	Горностаева Н.В.	Председатель оргкомитета, руководитель РЦ «Альтаир» ГАУ ДО НСО «ОЦРТДиЮ»
2	Письмак Д.А.	Заместитель руководителя РЦ «Альтаир» ГАУ ДО НСО «ОЦРТДиЮ»
3	Иванова Т.В.	Старший методист РЦ «Альтаир» ГАУ ДО НСО «ОЦРТДиЮ»
4	Минаева А.Н.	Методист РЦ «Альтаир» ГАУ ДО НСО «ОЦРТДиЮ»
5	Фролова Ю.В.	Методист РЦ «Альтаир» ГАУ ДО НСО «ОЦРТДиЮ»
6	Дегтярев М.А.	Видеограф РЦ «Альтаир» ГАУ ДО НСО «ОЦРТДиЮ»
7	Асадчая С.С.	Фотограф РЦ «Альтаир» ГАУ ДО НСО «ОЦРТДиЮ»
8	Найверт В.В.	Педагог дополнительного образования РЦ «Альтаир» ГАУ ДО НСО «ОЦРТДиЮ»
9	Шефер О.И.	Дизайнер РЦ «Альтаир» ГАУ ДО НСО «ОЦРТДиЮ»
10	Моисеенко Е.С.	Педагог-организатор РЦ «Альтаир» ГАУ ДО НСО «ОЦРТДиЮ»
11	Ванаг Н.С.	Инженер лаборатории малых космических аппаратов отдела Аэрокосмических исследований НГУ
12	Поротников Д.В.	Инженер лаборатории малых космических аппаратов отдела Аэрокосмических исследований НГУ
13	Никитин Б.М.	Инженер лаборатории малых космических аппаратов отдела Аэрокосмических исследований НГУ

Приложение №2 к Положению
о проведении Международного чемпионата
по аэрокосмической робототехнике «Миссия „Альтаир“»

СОСТАВ ЖЮРИ
Международного чемпионата по аэрокосмической робототехнике
«Миссия „Альтаир“»

№	ФИО	Должность
1	Стюф А.С.	Председатель жюри, ведущий инженер отдела Аэрокосмических исследований НГУ, старший преподаватель НГУ
2	Ванаг Н.С.	Секретарь жюри, инженер лаборатории малых космических аппаратов отдела Аэрокосмических исследований НГУ
3	Просекин М.Ю.	Кандидат физико-математических наук, генеральный директор ООО «ИнСитиЛаб»
4	Цивилёва Д.М.	Руководитель цифрового производства ООО «Полюс-НТ»
5	Поротников Д.В.	Инженер лаборатории малых космических аппаратов отдела Аэрокосмических исследований НГУ
6	Никитин Б.М.	Инженер лаборатории малых космических аппаратов отдела Аэрокосмических исследований НГУ

Требования к оформлению конкурсной работы для участия в конкурсном отборе команд на Международный чемпионат по аэрокосмической робототехнике «Миссия „Альтаир“»

1. Введение

В качестве отборочного задания вам необходимо предложить систему хранения и расстановки маяков для Ровера (планетохода).

При проектировании учитывайте, что она будет устанавливаться на Ровер а изготавливать вам ее необходимо самостоятельно, при этом рекомендуем при изготовлении использовать технологии 3D-печати и лазерной резки.

Также необходимо установить управляющее программное обеспечение (ПО). Требования к конструкции и ПО подробно описаны ниже.

2. Конструирование

В рамках конструкторской части отборочного задания вам необходимо разработать систему хранения и расстановки маяков.

Система хранения и расстановки маяков должна позволять устойчиво устанавливать маяки строго в вертикальном положении. Система должна быть рассчитана на расстановку не менее 4 маяков, хранение которых осуществляется на ровере. Маяки представляют собой стержни круглого сечения 20x200 мм с расширением в основании до 40 мм для большей устойчивости (см. Рисунок 1). Масса каждого маяка не превышает 100 грамм.

Для изготовления вы можете использовать любые самостоятельно изготовленные или приобретенные компоненты, исключая готовые манипуляторы и их части.

Ниже представлен схематичный чертеж ровера (см. Рисунок 2), на который необходимо установить ваш механизм и датчик.

Требования к отчёту конструктора:

Все 3D-модели должны быть представлены одним файлом в формате .step.

Рекомендуется выполнить задание в виде сборки из отдельных деталей (это не отменяет вышенаписанное).

3. Программирование

В части программирования вам необходимо разработать программу прямого управления сервомоторами для платы Arduino Due, которая управляется командами, принимаемыми через сообщения топиков ROS.

Также необходимо разработать python-программу для главного узла на микрокомпьютере Raspberry Pi, которая реализует логику расстановки маяков. Программа должна принимать из абстрактного топика уведомление / команду, на то, чтобы выставить маяк. Таким образом, python-программа реализует

алгоритм выставления маяка, а arduino выступает в качестве драйвера управления сервомоторами.

Набор необходимых топиков и типы данных вы определяете сами.

Требования к отчёту программиста:

- Arduino-программа написана на языке C/C++ в среде ArduinoIDE для микроконтроллера AT91SAM3X8E на плате Arduino Due.
- Программы обмениваются информацией посредством топиков ROS2.
- Обе программы не содержат долгих блокирующих задержек (delay).
- Обе программы написаны в соответствии с архитектурой ROS2.
- Arduino-программа успешно компилируется.

В качестве отчета необходимо предоставить архив, содержащий скетч ардуино с расширением .ino, программу для raspberry pi с расширением .py и файл с описанием используемых python модулей. При использовании сторонних или собственных библиотек в скетче ардуино, на каждую необходимо приложить .h и .cpp файлы.

4.Чертеж маяка и ровера

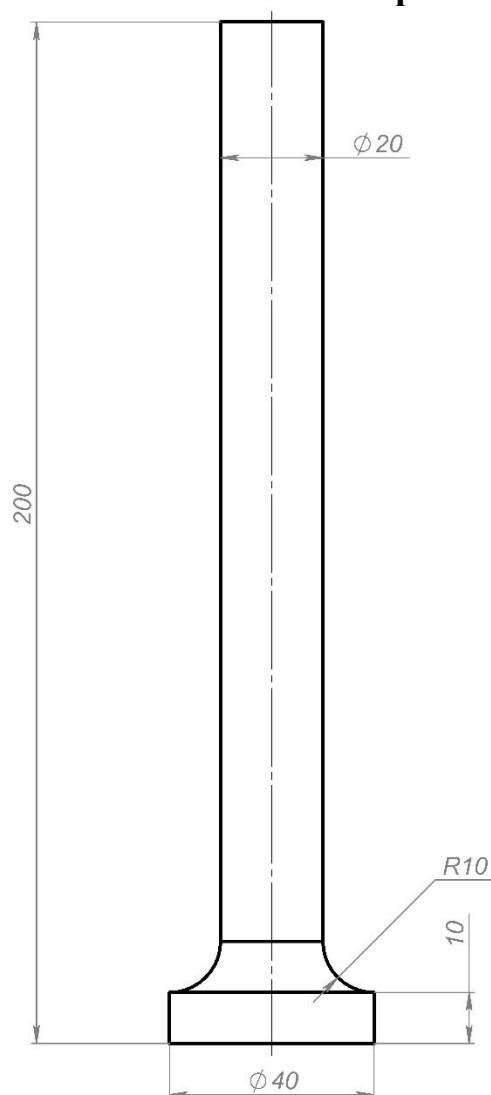
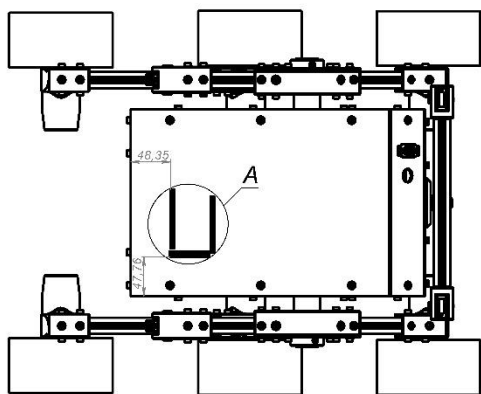
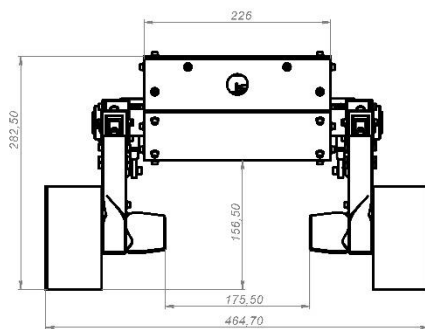
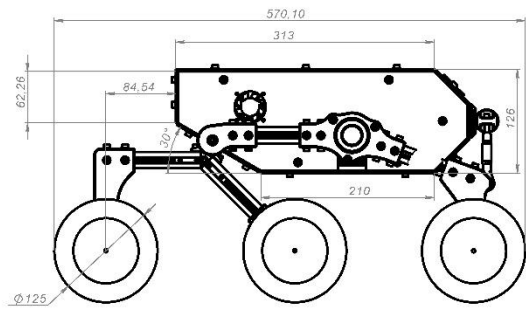


Рисунок 1



A (1 : 1)

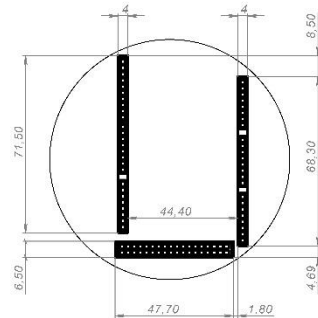


Рисунок 2

Приложение №4 к Положению
о проведении Международного чемпионата
по аэрокосмической робототехнике «Миссия „Альтаир“»

**Согласие на обработку персональных данных
несовершеннолетнего участника**

Я, _____
Ф.И.О. родителя (законного представителя) полностью
паспорт _____ выдан _____
серия, номер кем выдан
« ____ » _____ г., адрес регистрации: _____
дата выдачи паспорта

являясь родителем (законным представителем) несовершеннолетнего _____
Ф.И.О. ребенка полностью, дата рождения
_____ (далее – Участник)

на основании (*указывается наименование и реквизиты документа, подтверждающего полномочия родителя (законного представителя) свидетельства о рождении ребенка № _____* свободно, своей волей и в интересах Участника в соответствии с требованиями статьи 9 Федерального закона от 27.07.2006 № 152-ФЗ «О персональных данных») даю **государственному автономному учреждению дополнительного образования Новосибирской области «Областной центр развития творчества детей и юношества» (г. Новосибирск, ул. Крылова, д.28) (далее – Организатор)** согласие на обработку персональных данных Участника в целях участия моего ребенка в Международном чемпионате по аэрокосмической робототехнике «Миссия „Альтаир“», индивидуального учета его результатов и ведения статистики с применением различных способов обработки.

Я предоставляю Организатору право осуществлять любое действие (операцию) или совокупность действий (операций) с персональными данными Участника: сбор, запись, систематизацию, накопление, хранение, использование, удаление, уничтожение, то есть на совершение действий, предусмотренных пунктом 3 статьи 3 Федерального закона от 27.07.2006 № 152-ФЗ «О персональных данных».

Перечень персональных данных Участника, на обработку которых я даю согласие: *фамилия, имя, отчество; пол; год, месяц, дата рождения; гражданство; тип и реквизиты документа, удостоверяющего личность участника; полное наименование общеобразовательной организации, адрес местонахождения, класс обучения; район, город; номер телефона; адрес электронной почты.*

Согласие на обработку персональных данных может быть отозвано в порядке, установленном Федеральным законом от 27.07.2006 № 152-ФЗ «О персональных данных».

Содержание действий по обработке персональных данных необходимость их выполнения, а также мои права по отзыву данного согласия мне понятны.

Срок действия настоящего согласия: в течение 1 года с даты проведения Международного чемпионата по аэрокосмической робототехнике «Миссия „Альтаир“».

Контактный(е) телефон(ы) + 7 _____ E-mail: _____

(подпись) / _____ / _____
(ФИО) *(дата)*

**Согласие на обработку персональных данных
совершеннолетнего участника**

Я, _____
Ф.И.О. субъекта персональных данных
паспорт _____ выдан _____
серия, номер _____ кем выдан _____
« ____ » _____ г., адрес регистрации: _____
дата выдачи паспорта

свободно, своей волей в соответствии с требованиями статьи 9 Федерального закона от 27.07.2006 № 152-ФЗ «О персональных данных» даю **государственному автономному учреждению дополнительного образования Новосибирской области «Областной центр развития творчества детей и юношества» (г. Новосибирск, ул. Крылова, д.28) (далее – Организатор)** согласие на обработку персональных данных Участника в целях участия в Международном чемпионате по аэрокосмической робототехнике «Миссия „Альтаир“», индивидуального учета его результатов и ведения статистики с применением различных способов обработки.

Я предоставляю Организатору право осуществлять любое действие (операцию) или совокупность действий (операций) с персональными данными: сбор, запись, систематизацию, накопление, хранение, использование, удаление, уничтожение, то есть на совершение действий, предусмотренных пунктом 3 статьи 3 Федерального закона от 27.07.2006 № 152-ФЗ «О персональных данных».

Перечень персональных данных Участника, на обработку которых я даю согласие: *фамилия, имя, отчество; пол; год, месяц, дата рождения; гражданство; тип и реквизиты документа, удостоверяющего личность участника; полное наименование общеобразовательной организации, адрес местонахождения, класс обучения; район, город; номер телефона; адрес электронной почты.*

Согласие на обработку персональных данных может быть отозвано в порядке, установленном Федеральным законом от 27.07.2006 № 152-ФЗ «О персональных данных».

Содержание действий по обработке персональных данных необходимость их выполнения, а также мои права по отзыву данного согласия мне понятны.

Срок действия настоящего согласия: в течение 1 года с даты проведения Международного чемпионата по аэрокосмической робототехнике «Миссия „Альтаир“».

Контактный(е) телефон(ы) + 7 _____ E-mail: _____

(подпись) / _____ / _____
(ФИО) (дата)

Приложение №5 к Положению
о проведении Международного чемпионата
по аэрокосмической робототехнике «Миссия „Альтаир“»

**Согласие на обработку персональных данных,
разрешенных субъектом персональных данных для распространения**

Я, _____
Ф.И.О. родителя (законного представителя) полностью
паспорт _____ выдан _____
серия, номер кем выдан
«__» _____ г., адрес регистрации: _____
дата выдачи паспорта

_____ ,
являясь родителем (законным представителем) несовершеннолетнего _____
Ф.И.О. ребенка полностью, дата рождения
_____ (далее – Участник)

на основании (указывается наименование и реквизиты документа, подтверждающего полномочия родителя (законного представителя) свидетельства о рождении ребенка № _____, свободно, своей волей и в интересах Участника, в соответствии с требованиями статьи 10.1 Федерального закона от 27.07.2006 № 152-ФЗ «О персональных данных» даю **государственному автономному учреждению дополнительного образования Новосибирской области «Областной центр развития творчества детей и юношества» (г. Новосибирск, ул. Крылова, д.28) (далее – Организатор)** согласие:

- на публикацию результатов участия в Международном чемпионате по аэрокосмической робототехнике «Миссия „Альтаир“» моего ребенка в информационно-телекоммуникационной сети «Интернет»;

- разрешаю производить фото- и видеосъемку моего ребенка, безвозмездно использовать эти фото, видео и информационные материалы во внутренних и внешних коммуникациях, связанных с проведением Международного чемпионата по аэрокосмической робототехнике «Миссия „Альтаир“». Фотографии и видеоматериалы могут быть скопированы, представлены и сделаны достоянием общественности или адаптированы для использования любыми СМИ и любым способом, в частности в буклетах, видео, в информационно-телекоммуникационной сети «Интернет» и так далее при условии, что произведенные фотографии и видео не нанесут вред достоинству моего ребенка.

Сведения об информационных ресурсах Организатора: <https://detinso.ru/>, <https://altairdonso.ru/> а также социальных сетях на страницах Оператора https://vk.com/crtdu_n, https://vk.com/altair_rc, https://max.ru/altair_rc

Согласие даётся в целях проведения Организатором Международного чемпионата по аэрокосмической робототехнике «Миссия „Альтаир“» в соответствии *нормативно-правовыми документами Организатора и министерства образования Новосибирской области.*

Категории и перечень персональных данных, для обработки которых устанавливаются условия и запреты, а также перечень устанавливаемых условий и запретов (заполняется по желанию родителя (законного представителя), при отсутствии условий и запретов – указать «не установлено»):

Согласие на обработку персональных данных, разрешенных субъектом персональных данных для распространения, может быть отозвано в порядке, установленном Федеральным законом от 27.07.2006 № 152-ФЗ «О персональных данных».

Содержание действий по обработке персональных данных, разрешенных субъектом персональных данных для распространения, необходимость их выполнения, а также мои права по отзыву данного согласия мне понятны.

Срок действия настоящего согласия: в течение 1 года с даты проведения Международного чемпионата по аэрокосмической робототехнике «Миссия „Альтаир“».

Контактный телефон + 7 _____ E-mail: _____

_____ / _____ / _____
подпись (ФИО) *(дата)*